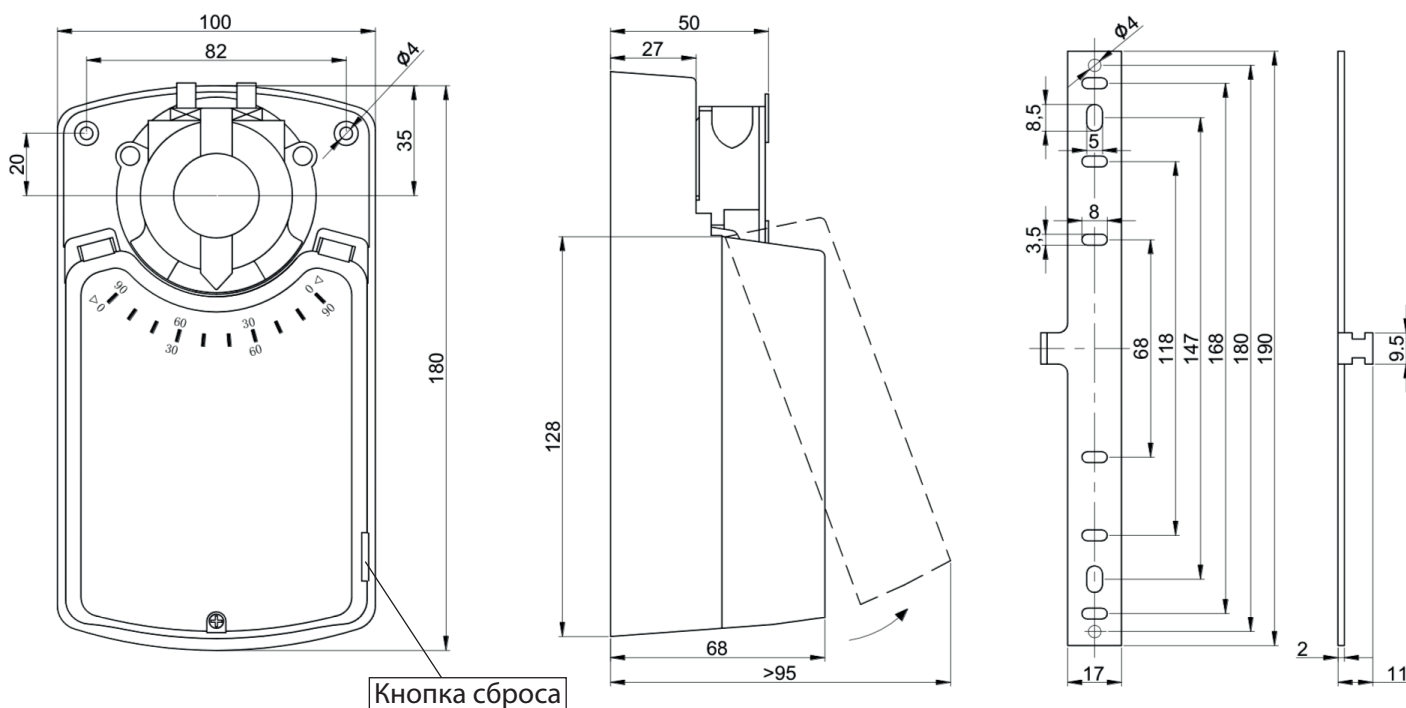


Электропривод

воздушной заслонки

- Для управления воздушными заслонками в системах отопления, вентиляции и кондиционирования воздуха и всех типах машинных систем.
- Управление: Вкл./Выкл. /2-х позиционный /3-х позиционный
- Два вспомогательных переключателя

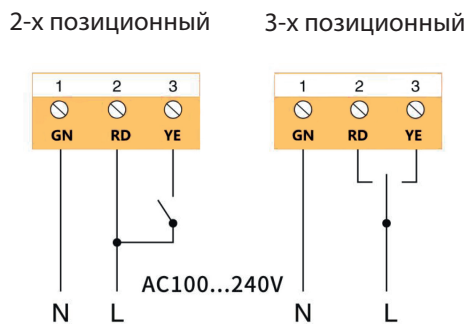
SM230-16



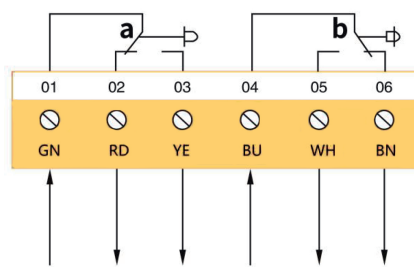
Тип электродвигателя _____ Синхронный
Тип привода _____ Реверсивный возврат
Крутящий момент _____ 16 Нм
Размер оси заслонки _____ универсальный шарнир: о 10-20 мм, □ 10-16 мм
Рабочее напряжение _____ AC230V
Частота _____ 50...60Гц
Потребляемая мощность (вращение/ удержание) _____ до 5 Вт
Управляющий сигнал _____ 2-х/3-х позиционный
Угол поворота _____ max. 95°
Время поворота двигателя _____ 30-55 сек (95°)
Уровень шума _____ 54 дБ
Степень пыле- и влагозащиты _____ IP 54
Рабочая температура _____ -20°...+50°С
Температура хранения _____ -30°...+80°С
Влажность _____ 95% без конденсата
Срок службы _____ 5 лет/60000 циклов
Вес _____ 1.3 кг
Площадь заслонки _____ 2.5 м²
Стандарт _____ Декларация соответствия ЕАЭС

Технические характеристики

Схема подключения:



Вспомогательный переключатель



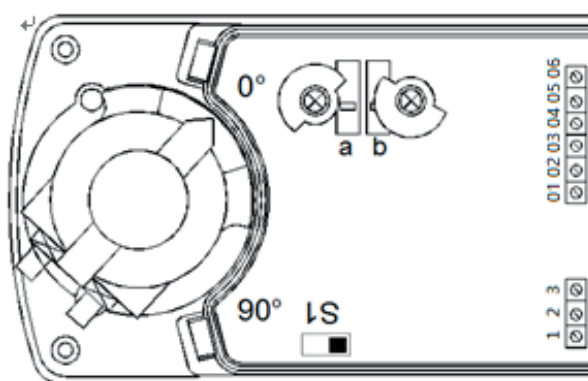
Сопротивление нагрузки 3А, 230V
Индуктивная нагрузка 1.5А, 230V
Электропривод в положении 0°.

Переключатель направления вращения

Заводские настройки: Переключатель 1,2 имеет источник питания, привод вращается против часовой стрелки

Электропитание	Переключатель 1,2	Переключатель 1,3
Направление вращения	Против часовой стрелки	По часовой стрелки

Направление вращения может быть изменено переключением двигателя (S1)

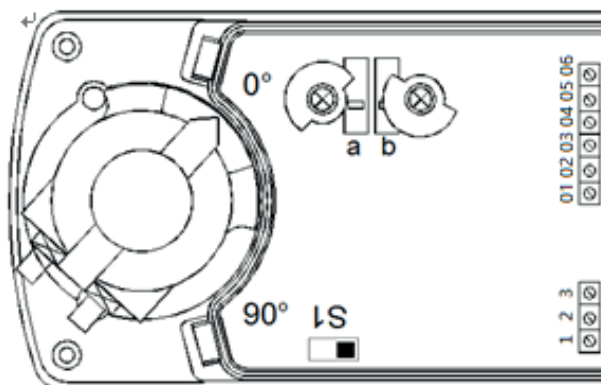


Модель регулирует вспомогательный переключатель

Заводская настройка:

Переключатель a	Переключатель 01,02	Переключатель 01,03
0-10°	Короткое замыкание	Разомкнутая цепь
10-90°	Разомкнутая цепь	Короткое замыкание

Переключатель b	Переключатель 04,05	Переключатель 04,06
0-80°	Разомкнутая цепь	Короткое замыкание
80-90°	Короткое замыкание	Разомкнутая цепь



*В соответствии с требованиями заказчика установите угол переключения.

Осторожность

1. Электропривод не допускается к использованию вне указанной области применения.
2. Корпус оборудования может быть открыт только производителем. Он не содержит компонентов, которые пользователь может заменить или отремонтировать.
3. Устройство содержит электрические и электронные компоненты и не может быть утилизирован в качестве домашнего мусора. Должны соблюдаться все местные правила и требования.